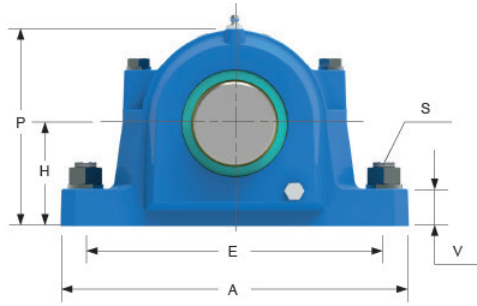
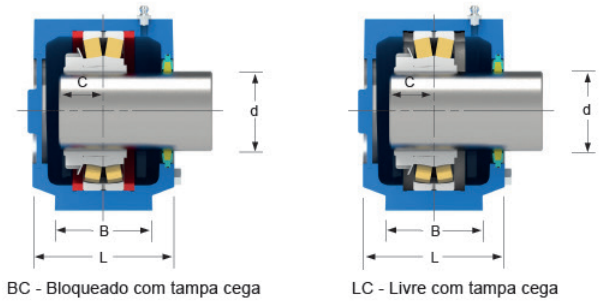


- Características técnicas ver pág. 11.
- Vedação padronizada tipo: TC (ver pág. 04). Para as vedações tipo TA e TG as dimensões são mantidas, caso seja solicitado outro tipo de vedação as dimensões da coluna "L" da tabela poderão

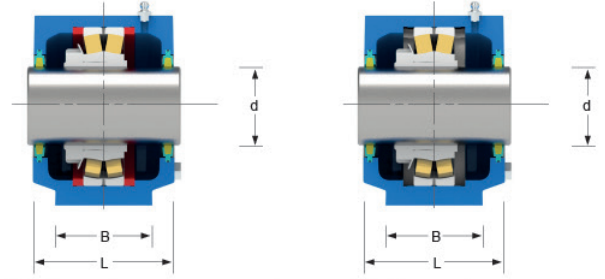


- ser alteradas, mas o nosso departamento técnico deverá ser consultado para informações.
- Para aplicação com outras séries de rolamentos e para outros diâmetros de eixo, consultar nosso Depto. Técnico.
- Ex. de especificação: SNAH-516-BP-TG, para rol. 22216 K = Mancal série SNAH, tamanho 516, em ferro fundido cinzento, com 02 furos na base, preparado para rolamento 22216 K, bucha de fixação H-316, execução bloqueada passante e vedação de retentor tipo TG.
- Esta série de mancal poderá ser fornecida com base maciça, em ferro fundido nodular, com dois ou quatro furos na base. Neste caso, a nomenclatura será SSNHD. Com dois furos na base usar sufixo MS1. Com quatro furos na base, MS2. Ex. SSNHD-516-LC-TG-MS2. Consultar Depto. Técnico para dimensões e localização dos furos.



BC - Bloqueado com tampa cega

LC - Livre com tampa cega



BP - Bloqueado com tampa passante

LP - Livre com tampa passante

Mancal	d	Rolam.	Bucha	Dimensões (mm)											Anel Dim.	FRB Qty	Peso (kg)
				H	E	A	B	C	L	N	NI	P	S	V			
SNAH 505	20	1205K	H 205	40	130	165	46	18	67	20	15	74	12	19	5/52	2	1,5
		2205K	H 305												3,5/52	2	
		22205K	H 305												3,5/52	2	
SNAH 506	25	1206K	H 206	50	150	185	52	19	77	20	15	89	12	22	8/62	2	2
		2206K	H 306												6/62	2	
		22206K	H 306												6/62	2	
SNAH 507	30	1207K	H 207	50	150	185	52	21	82	20	15	93	12	22	8,5/72	2	2,2
		2207K	H 307												5,5/72	2	
		22207K	H 307												5,5/72	2	
SNAH 508	35	1208K	H 208	60	170	205	60	22	85	20	15	107	12	25	10,5/80	2	2,9
		2208K	H 308												8/80	2	
		22208K	H 308												8/80	2	
SNAH 509	40	1209K	H 209	60	170	205	60	23	85	20	15	109	12	25	5,5/85	2	2,9
		2209K	H 309												3,5/85	2	
		22209K	H 309												3,5/85	2	
SNH 510	45	1210K	H 210	60	170	205	60	24	90	20	15	113	12	25	10,5/90	2	3,2
		2210K	H 310												9/90	2	
		22210K	H 310												9/90	2	
SNAH 511	50	1211K	H 211	70	210	255	70	26	95	24	18	127	16	28	11,5/100	2	4,4
		2211K	H 311												9,5/100	2	
		22211K	H 311												9,5/100	2	
SNAH 512	55	1212K	H 212	70	210	255	70	28	105	24	18	133	16	30	13/110	2	5,1
		2212K	H 312												10/110	2	
		22212K	H 312												10/110	2	
SNAH 513	60	1213K	H 213	80	230	275	80	31	110	24	18	148	16	30	14/120	2	6,5
		2213K	H 313												10/120	2	
		22213K	H 313												10/120	2	
SNAH 515	65	1215K	H 215	80	230	280	80	32	115	24	18	154	16	30	15,5/130	2	7
		2215K	H 315												12,5/130	2	
		22215K	H 315												12,5/130	2	
SNAH 516	70	1216K	H 216	95	260	315	90	35	120	28	22	175	20	32	16/140	2	9,5
		2216K	H 316												12,5/140	2	
		22216K	H 316												12,5/140	2	
SNAH 517	75	1217K	H 217	95	260	320	90	37	125	28	22	183	20	32	16,5/150	2	10
		2217K	H 317												12,5/150	2	
		22217K	H 317												12,5/150	2	
SNAH 518	80	1218K	H 218	100	290	345	100	46	140	28	22	193	20	35	17,5/160	2	12,5
		2218K	H 318												12,5/160	2	
		22218K	H 318												12,5/160	2	
SNAH 519	85	1219K	H 219	112	290	345	100	42	145	28	22	210	20	35	18/170	2	13,7
		2219K	H 319												12,5/170	2	
		22219K	H 319												12,5/170	2	
SNAH 520	90	1220K	H 220	112	320	380	110	50	160	32	26	215	24	40	18/180	2	17,6
		2220K	H 320												12/180	2	
		22220K	H 320												12/180	2	
SNAH 522	100	1222K	H 222	125	350	410	120	58	175	32	26	239	24	45	4,85/180	2	22
		2222K	H 322												21/200	2	
		22222K	H 322												13,5/200	2	
SNAH 524	110	1224K	H 3124	140	350	410	120	62	185	32	26	271	24	45	13,5/200	2	26
		2224K	H 3124												14/215	2	
		22224K	H 3124												5/215	2	
SNAH 526	115	22226K	H 3126	150	380	445	130	65	190	35	28	290	24	50	13/230	2	33
		23226K	H 2326												5/230	2	
		22228K	H 3128												15/250	2	
SNAH 528	125	23228K	H 2328	150	420	500	150	70	205	42	35	302	30	50	5/250	2	40
		22230K	H 3130												16,5/270	2	
		23230K	H 2330												5/270	2	
SNAH 530	135	22230K	H 3130	160	450	530	160	76	220	42	35	323	30	60	17/290	2	49
		23230K	H 2330												5/270	2	
		22232K	H 3132												17/290	2	
SNAH 532	140	23232K	H 2332	170	470	550	160	82	235	42	35	344	30	60	5/290	2	55