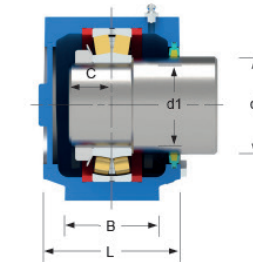
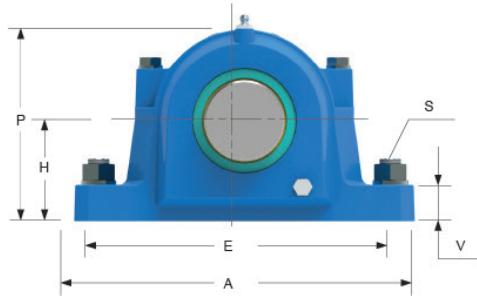
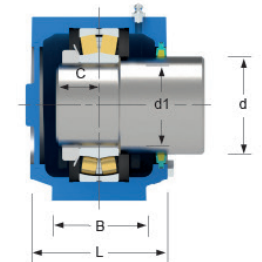


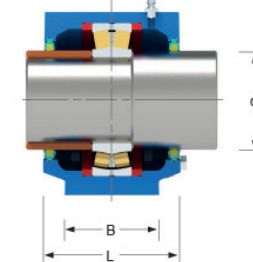
- Características técnicas ver pág. 10.
- Vedação padronizada tipo: TC (ver pág. 04). Para as vedações tipo TA e TG as dimensões são mantidas, caso seja solicitado outro tipo de vedação as dimensões da coluna "L" da tabela poderão ser alteradas, mas o nosso departamento técnico deverá ser consultado para informações.
- Para aplicação com outras séries de rolamentos e para outros diâmetros de eixo, consultar nosso Depto. Técnico.
- Ex. de especificação: SNAH-216-BP-TG, para rol. 22216 C = Mancal série SNAH, tamanho 216, em ferro fundido cinzento, com 02 furos na base, preparado para rolamento 22216 C, execução bloqueada passante e vedação de retentor tipo TG.
- Esta série de mancal poderá ser fornecida com base maciça, em ferro fundido nodular, com dois ou quatro furos na base. Neste caso, a nomenclatura será SSNHD. Com dois furos na base, usar sufixo MS1. Com quatro furos na base, MS2. Ex. SSNHD-216-LC-TG-MS2. Consultar Depto. Técnico para dimensões e localização dos furos.



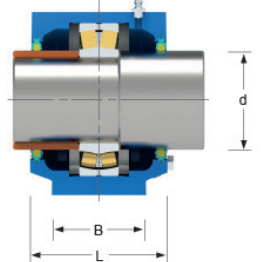
BC - Bloqueado com tampa cega



LC - Livre com tampa cega



BP - Bloqueado com tampa passante



LP - Livre com tampa passante

Mancal	d1	d	Rolam.	Arruela	Porca	Dimensões (mm)											Anel Dim.	FRB Qtd.	Peso (kg)
						H	E	A	B	C	L	N	NI	P	S	V			
SNAH 205	25	30	1205C	MB 5	KM 5	40	130	165	46	18	67	20	15	74	12	19	5/52	2	1,40
			2205C														3,5/52	2	
			22205C														3,5/52	2	
SNAH 206	30	35	1206C	MB 6	KM 6	50	150	185	52	19	77	20	15	89	12	22	6/62	2	1,90
			2206C														6/62	2	
			22206C														6/62	2	
SNAH 207	35	45	1207C	MB 7	KM 7	50	150	185	52	21	82	20	15	93	12	22	8,5/72	2	2,10
			2207C														5,5/72	2	
			22207C														5,5/72	2	
SNAH 208	40	50	1208C	MB 8	KM 8	60	170	205	60	22	85	20	15	107	12	25	10,5/80	2	2,75
			2208C														8/80	2	
			22208C														8/80	2	
SNAH 209	45	55	1209C	MB 9	KM 9	60	170	205	60	23	85	20	15	109	12	25	5,5/85	2	3
			2209C														3,5/85	2	
			22209C														3,5/85	2	
SNAH 210	50	60	1210C	MB 10	KM 10	60	170	205	60	24	90	20	15	113	12	25	10,5/90	2	3
			2210C														9/90	2	
			22210C														9/90	2	
SNAH 211	55	65	1211C	MB 11	KM 11	70	210	255	70	26	95	24	18	127	16	28	11,5/100	2	4,20
			2211C														9,5/100	2	
			22211C														9,5/100	2	
SNAH 212	60	70	1212C	MB 12	KM 12	70	210	255	70	28	105	24	18	133	16	30	13/110	2	4,75
			2212C														10/110	2	
			22212C														10/110	2	
SNAH 213	65	75	1213C	MB 13	KM 13	80	230	275	80	31	110	24	18	148	16	30	14/120	2	6,10
			2213C														10/120	2	
			22213C														10/120	2	
SNAH 215	75	85	1215C	MB 15	KM 15	80	230	280	80	32	115	24	18	154	16	30	15,5/130	2	6,60
			2215C														12,5/130	2	
			22215C														12,5/130	2	
SNAH 216	80	90	1216C	MB 16	KM 16	95	260	315	90	35	120	28	22	175	20	32	16/140	2	9
			2216C														12,5/140	2	
			22216C														12,5/140	2	
SNAH 217	85	95	1217C	MB 17	KM 17	95	260	320	90	37	125	28	22	183	20	32	16,5/150	2	9,50
			2217C														12,5/150	2	
			22217C														12,5/150	2	
SNAH 218	90	100	1218C	MB 18	KM 18	100	290	345	100	46	140	28	22	193	20	35	17,5/160	2	11,80
			2218C														12,5/160	2	
			22218C														6,25/160	2	
SNH 219	95	110	1219C	MB 19	KM 19	112	290	345	100	42	145	28	22	210	20	35	18/170	2	13,70
			2219C														12,5/170	2	
			22219C														12,5/170	2	
SNH 220	100	115	1220C	MB 20	KM 20	112	320	380	110	50	160	32	26	215	24	40	18/180	2	17,60
			2220C														12/180	2	
			22220C														12/180	2	
SNAH 222	110	125	1222C	MB 22	KM 22	125	350	410	120	58	175	32	26	239	24	45	4,85/180	2	22
			2222C														21/200	2	
			22222C														13,5/200	2	
SNAH 224	120	135	1224C	MB 24	KM 24	140	350	410	120	62	185	32	26	271	24	45	5,1/200	2	26
			2224C														22/215	2	
			23224C														14/215	2	
SNAH 226	130	145	2226C	MB 26	KM 26	150	380	445	130	65	190	35	28	290	24	50	5/215	2	33
			23226C														13/230	2	
			23226C														5/230	2	
SNAH 228	140	155	2228C	MB 28	KM 28	150	420	500	150	70	205	42	35	302	30	50	5/250	2	40
			23228C														15/250	2	
			23228C														5/250	2	
SNAH 230	150	165	22230C	MB 30	KM 30	160	450	530	160	76	220	42	35	323	30	60	16,5/270	2	49
			23230C														5/270	2	
			23230C														5/270	2	
SNAH 232	160	175	22232C	MB 32	KM 32	170	470	550	160	82	235	42	35	344	30	60	17/290	2	55
			23232C														5/290	2	
			23232C														5/290	2	