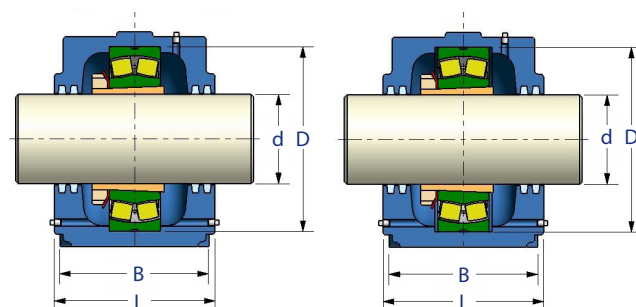


- Características técnicas ver pág. 09 e 10.
- Vedação padronizada FF, ver pág. 06.
- Para aplicação com outros diâmetros ou outros diâmetros de eixo, consultar nosso Depto. Técnico. Quando não especificado, serão fabricados para eixo em mm.
- Ex. de especificação: SD-536-BP = Caixa série SD 500, tamanho 536, em ferrocimento cinza, com 04 furos na base, preparada para rolamento 22236 K, bucha de fixação H-3136, execução bloqueada passante e vedação FF. N-SD-638-LC = Caixa série N-SD, tamanho 638, em ferrocimento nodular, com 04 furos na base, preparada para rolamento 22338 K, bucha de fixação H-2338, execução livre com tampa cega e vedação FF.

BC - Bloqueada com tampa cega

LC - Livre com tampa cega



BP - Bloqueada com tampa passante

LP - Livre com tampa passante

Série SD 500

Caixa	Diâmetro do eixo						Rolam.	H	E	A	B	C	D	F	L	N	N1	P	S	V	Peso (kg)
	mm	bucha	pol	bucha	pol	bucha															
SD 530	135	H3130	5.3/16"	HA3130	5.1/4"	HE3130	22230 K	160	450	550	220	74	270	120	240	45	33	320	1"	55	78
SD 532	140	H3132	5.7/16"	HA3132	5.1/2"	HE3132	22232 K	170	480	580	230	76	290	130	250	45	33	340	1"	55	89
SD 534	150	H3134	5.15/16"	HA3134	6"	HE3134	22234 K	180	510	620	250	79	310	140	270	50	36	360	1.1/8"	60	108
SD 536	160	H3136	6.7/16"	HA3136	6.1/2"	HE3136	22236 K	190	540	650	260	79	320	150	280	50	36	380	1.1/8"	60	122
SD 538	170	H3138	6.15/16"	HA3138	6.3/4"	HE3138	22238 K	200	570	700	280	86	340	160	290	55	40	400	1.1/4"	65	140
SD 540	180	H3140	7.3/16"	HA3140	7"	HE3140	22240 K	210	610	740	290	89	360	170	300	55	40	420	1.1/4"	65	192
SD 544	200	H3144	7.15/16"	HA3144	7.1/2"	HE3144	22244 K	240	680	820	320	95	400	190	330	62	42	475	1.3/8"	70	235
SD 548	220	H3148	8.7/16"	HA3148	8.1/2"	HE3148	22248 K	260	740	880	330	102	440	200	340	65	45	515	1.1/2"	85	274
SD 552	240	H3152	9.7/16"	HA3152	9.1/2"	HE3152	22252 K	280	790	940	360	110	480	210	370	65	45	555	1.1/2"	85	343
SD 556	260	H3156	9.15/16"	HA3156	10"	HE3156	22256 K	300	830	990	380	112	500	230	390	77	52	590	1.3/4"	100	428
SD 560	280	H3160	10.15/16"	HA3160	11"	HE3160	22260 K	325	890	1060	400	124	540	250	410	77	52	640	1.3/4"	100	508
SD 564	300	H3164	11.7/16"	HA3164	11.1/2"	HE3164	22264 K	355	930	1110	430	130	580	270	440	85	56	690	2"	110	641

Série SD 600

Caixa	Diâmetro do eixo						Rolam.	H	E	A	B	C	D	F	L	N	N1	P	S	V	Peso (kg)
	mm	bucha	pol	bucha	pol	bucha															
SD 630	135	H2330	5.3/16"	HA2330	5.1/4"	HE2330	22330 K	190	540	650	260	85	320	150	280	50	36	380	1.1/8"	60	118
SD 632	140	H2332	5.7/16"	HA2332	5.1/2"	HE2332	22332 K	200	570	700	280	88	340	160	290	55	40	400	1.1/4"	65	136
SD 634	150	H2334	5.15/16"	HA2334	6"	HE2334	22334 K	210	610	740	290	92	360	170	300	55	40	420	1.1/4"	65	159
SD 636	160	H2336	6.7/16"	HA2336	6.1/2"	HE2336	22336 K	225	640	780	310	100	380	180	320	62	42	450	1.3/8"	70	194
SD 638	170	H2338	6.15/16"	HA2338	6.3/4"	HE2338	22338 K	240	680	820	320	105	400	190	330	62	42	475	1.3/8"	70	216
SD 640	180	H2340	7.3/16"	HA2340	7"	HE2340	22340 K	250	710	860	340	110	420	200	350	65	45	500	1.1/2"	85	256
SD 644	200	H2344	7.15/16"	HA2344	7.1/2"	HE2344	22344 K	280	770	920	350	115	460	210	360	65	45	550	1.1/2"	85	323
SD 648	220	H2348	8.7/16"	HA2348	8.1/2"	HE2348	22348 K	300	830	990	380	120	500	230	390	77	52	590	1.3/4"	100	404
SD 652	240	H2352	9.7/16"	HA2352	9.1/2"	HE2352	22352 K	325	890	1060	400	125	540	250	410	77	52	640	1.3/4"	100	480
SD 656	260	H2356	9.15/16"	HA2356	10"	HE2356	22356 K	355	930	1110	430	135	580	270	440	85	56	690	2"	110	605