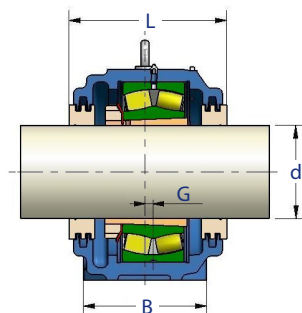
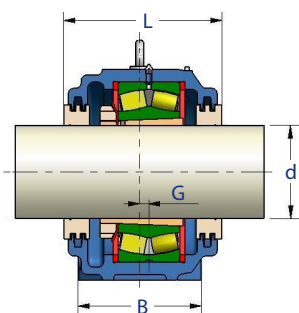


BC - Bloqueada com tampa cega

LC - Livre com tampa cega

- Características técnicas ver pág. 09.
- Vedação padronizada tipo TS ver pág. 05.
- Para aplicação com outras séries de rolamento ou outros diâmetros de eixo, consultar nosso Depto. Técnico.
- Ex. de especificação: SD-3136-BP=Caixa série SD31, tamanho 3136, em ferro fundido cinzento, com 04 furos na base, preparada para rolamento 23136 K, bucha de fixação H-3136, execução bloqueada com tampa e vedação TS.
- N-SD-3138-BC=Caixa série N-SD, tamanho 3138, em ferro fundido nodular, com 04 furos na base, preparada para rolamento 23138 K, bucha de fixação H-3138, execução bloqueada com tampa cega e vedação TS.
- Mancal preparada para lubrificação a óleo (com visor, furos roscados de entrada de óleo) deve ser solicitada na encomenda.



BP - Bloqueada com tampa passante

LP - Livre com tampa passante

Caixa	d		Rolamento	Bucha de Fixação	H	E	A	B	F	L	L1	P	N	N1	S	G	C	V	Anel dim.	FRB Qtd	Peso (kg)
	mm	pol																			
SD 3134	150		23134 K	H 3134	170	430	510	180	100	240	230	335	34	28	1"	14	80	70	10 / 280	2	66
		HA 3134																			
		HE 3134																			
SD 3136	160		23136 K	H 3136	180	450	530	190	110	250	240	355	34	28	1"	15	86	75	10 / 300	2	76
		HA 3136																			
		HE 3136																			
SD 3138	170		23138 K	H 3138	190	480	560	210	120	270	260	375	34	28	1"	10	92	80	10 / 320	2	99
		HE 3138																			
		HA 3138																			
SD 3140	180		23140 K	H 3140	210	510	610	230	130	290	280	410	42	35	1.1/4"	10	96	85	10 / 340	2	125
		HA 3140																			
		HE 3140																			
SD 3144	200		23144 K	H 3144	220	540	640	240	140	300	290	435	42	35	1.1/4"	12	102	90	10 / 370	2	138
		HA 3144																			
		HE 3144																			
SD 3148	220		23148 K	H 3148	240	600	700	260	150	320	310	475	42	35	1.1/4"	12	106	95	10 / 400	2	186
		HA 3148																			
		HE 3148																			
SD 3152	240		23152 K	H 3152	260	650	770	280	160	330	320	515	50	42	1.1/2"	13	118	100	10 / 440	2	210
		HA 3152																			
		HE 3152																			
SD 3156	260		23156 K	H 3156	280	670	790	280	160	330	320	550	50	42	1.1/2"	16	120	105	10 / 460	2	250
		HA 3156																			
		HE 3156																			
SD 3160	280		23160 K	H 3160	300	710	830	310	190	360	350	590	50	42	1.1/2"	22	134	110	10 / 500	2	310
		HA 3160																			
		HE 3160																			
SD 3164	300		23164 K	H 3164	320	750	880	330	200	380	370	630	50	42	1.1/2"	23	144	115	10 / 540	2	336
		HA 3164																			
		HE 3164																			
SD 3168	320		23168 K	H 3168	350	860	1065	360	253	415	405	703	70	54	2"	26	168	120	10 / 580	2	430
		HA 3168																			
		HE 3168																			