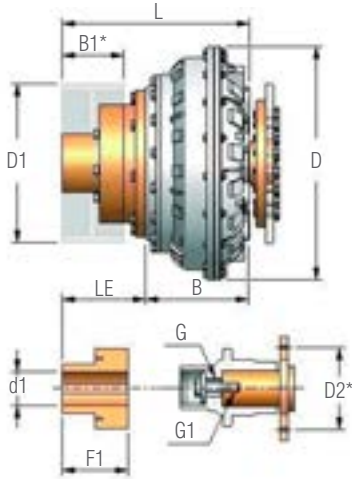


HLF - Prepared for brake mechanism

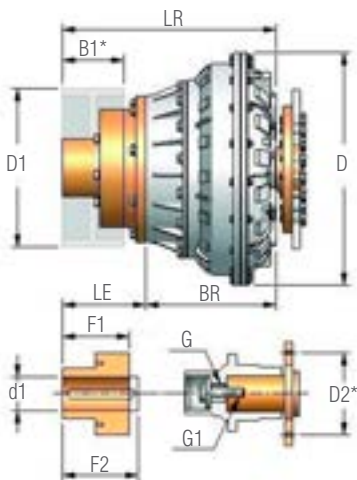
Hydrodynamic coupling with brake drum set on the elastic sleeve or on the coupling shaft by means of an adapter sleeve, suitable for any operational configuration.



SIZE	D	L	B	LE	B1max	D1max	D2min	F1max	d1max	G	G1	WEIGHT (KGF)
10	262	209	123	86	60	160	100	81	42	M16	M10	15
15	303	226	136	90	75	200	100	86	55	M16	M16	28,5
30	332	246	151	95	75	200	150	90	55	M20	M16	40
50	376	264,5	169,5	95	95	250	150	90	65	M20	M20	52,5
75	400	295	200	95	95	250	200	88	65	G1*	M20	64
100	460	341	205	136	118	315	200	119	80	G 1.1/4"	M20	98,5
150	528	374	232	142	150	400	200	170	80	G 1.1/4"	M20	121,5
250	574	407	265	142	150	400	200	146	80	G 1.1/4"	M20	184,5
350	634	485	333	152	190	500	250	166	100	G 1.1/2"	M24	202
500	719	562	362	200	190	500	300	218	125	G 1.1/2"	M24	342
750	790	567	362	205	190	500	360	213	125	G 1.1/2"	M24	382
1000	910	726,5	440	233	236	630	360	230	140	G 1.3/4"	M24	504
1500	1040	675	493	259	245	650	360	295	160	G 1.3/4"	M24	760
2500	1170	664	547	210	265	710	400	295	180	G 1.3/4"	M24	1100

* D2 and B1 on request

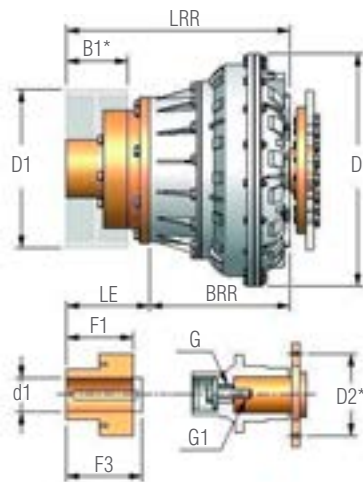
HLF - R



SIZE	D	LR	BR	LE	B1max	D1max	D2min	F1max	F2max	d1max	G	G1	WEIGHT (KGF)
30	332	279	184	95	75	200	150	90	—	55	M20	M16	—
50	376	324	226	95	95	250	150	90	143	65	M20	M20	54,5
75	400	325	230	95	95	250	200	88	118	65	G1*	M20	67,5
100	460	393	257	136	118	315	200	119	174	80	G 1.1/4"	M20	104,5
150	528	399	257	142	150	400	200	170	190	80	G 1.1/4"	M20	127,5
250	574	439	297	142	150	400	200	146	161	80	G 1.1/4"	M20	187
350	634	485	333	152	190	500	250	166	193	100	G 1.1/2"	M24	210
500	719	584	384	200	190	500	300	218	238	125	G 1.1/2"	M24	348
750	790	617	412	205	190	500	360	213	243	125	G 1.1/2"	M24	394
1000	910	673	440	233	236	630	360	230	255	140	G 1.3/4"	M24	516
1500	1040	752	493	259	245	650	360	295	295	160	G 1.3/4"	M24	775
2500	1170	757	547	210	265	710	400	295	295	180	G 1.3/4"	M24	1119

* D2 and B1 on request

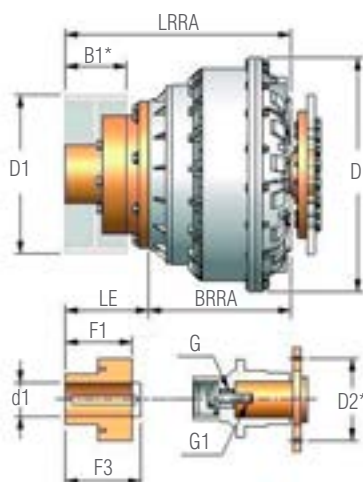
HLF - RR



SIZE	D	LRR	BRR	LE	B1max	D1max	D2min	F1max	F3max	d1max	G	G1	WEIGHT (KGF)
50	376	384	286	95	95	250	150	90	201	65	M20	M20	57
75	400	350	255	95	95	250	200	88	143	65	G1"	M20	72
100	460	418	282	136	118	315	200	119	195	80	G 1.1/4"	M20	108
150	528	442	300	142	150	400	200	170	234	80	G 1.1/4"	M20	133,5
250	574	524	382	142	150	400	200	146	245	80	G 1.1/4"	M20	193
350	634	565	413	152	190	500	250	166	273	100	G 1.1/2"	M24	218,5
500	719	679	479	200	190	500	300	218	333	125	G 1.1/2"	M24	360
750	790	719	514	205	190	500	360	213	350	125	G 1.1/2"	M24	412,5
1000	910	836	603	233	236	630	360	230	416	140	G 1.3/4"	M24	553
1500	1040	900	641	259	245	650	360	295	443	160	G 1.3/4"	M24	825
2500	1170	896	686	210	265	710	400	295	412	180	G 1.3/4"	M24	1168,5

* D2 and B1 on request

HLF - RRA



SIZE	D	LRR	BRR	LE	B1max	D1max	D2min	F1max	F3max	d1max	G	G1	WEIGHT (KGF)
75	400	350	255	95	95	250	200	88	143	65	G1"	M20	74,5
100	460	418	282	136	118	315	200	119	195	80	G 1.1/4"	M20	115,5
150	528	442	300	142	150	400	200	170	234	80	G 1.1/4"	M20	140,5
250	574	524	382	142	150	400	200	146	245	80	G 1.1/4"	M20	206,5
350	634	565	413	152	190	500	250	166	273	100	G 1.1/2"	M24	233
500	719	679	479	200	190	500	300	218	333	125	G 1.1/2"	M24	382,5
750	790	719	514	205	190	500	360	213	350	125	G 1.1/2"	M24	434
1000	910	836	603	233	236	630	360	230	416	140	G 1.3/4"	M24	575
1500	1040	900	641	259	245	650	360	295	443	160	G 1.3/4"	M24	866
2500	1170	896	686	210	265	710	400	295	412	180	G 1.3/4"	M24	1256,5

* D2 and B1 on request