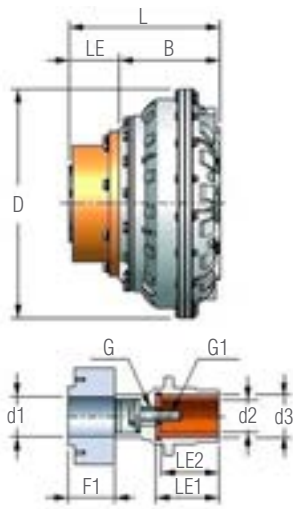


HLE - Con manga elástica

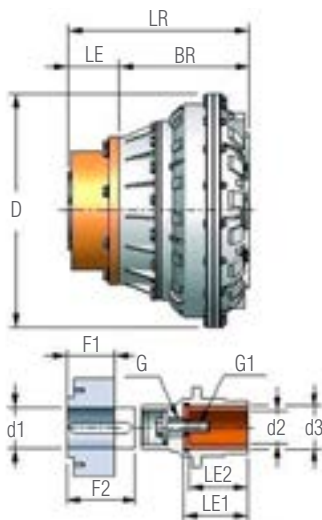
Acoplamiento hidrodinámico para el montaje en línea, usando como elemento de unión acoplamiento mecánico modelo "LE", compuesto de flange, cubo y elementos amortiguadores de goma.



TAMAÑO	D	L	B	LE	d1máx	d2máx	d3	LE1	LE2máx	F1	G	G1*
5	232	191	121	70	42	42	—	—	80	65	M16	M10
10	262	193	123	70	42	42	—	—	80	65	M16	M10
15	303	210	136	74	55	48	—	—	80	69	M16	M16
30	332	228	151	77	55	55	—	—	100	72	M20	M16
50	376	246.5	169.5	77	65	55	—	—	110	72	M20	M20
75	400	277	200	77	65	55	72	120	110	72	G1"	M20
100	460	307	205	102	80	65	86	125	110	96	G 1.1/4"	M20
150	528	334	232	102	80	65	86	125	110	96	G 1.1/4"	M20
250	574	371	265	106	80	80	106	155	140	100	G 1.1/4"	M20
350	634	449	333	116	100	80	115	170	155	111	G 1.1/2"	M24
500	719	514	362	152	125	100	130	200	185	144,5	G 1.1/2"	M24
750	790	514	362	152	125	100	130	200	185	144,5	G 1.1/2"	M24
1000	910	603	440	163	140	110	150	212	195	154,5	G 1.3/4"	M24
1500	1040	682	493	189	160	110	165	265	250	180	G 1.3/4"	M24
2500	1170	757	547	210	180	120	165	265	250	199,5	G 1.3/4"	M24
2750	1295	880	670	210	180	130	180	300	280	199,5	G 2.1/4"	M36

OBS: G1 Dimensión mantendrá el hilo informado sólo si el acoplamiento está pre perforados y de lo contrario se hará de acuerdo con la norma DIN 322 hoja 2 forma B.

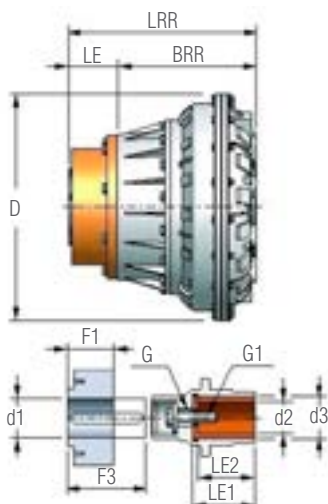
HLE - R



TAMAÑO	D	LR	BR	LE	d1máx	d2máx	d3	LE1	LE2máx	F1	F2máx	G	G1*
30	332	261	184	77	55	55	—	—	100	72	—	M20	M16
50	376	303	226	77	65	55	—	—	110	72	125	M20	M20
75	400	307	230	77	65	55	72	120	110	72	100	G1"	M20
100	460	359	257	102	80	65	86	125	110	96	140	G 1.1/4"	M20
150	528	359	257	102	80	65	86	125	110	96	150	G 1.1/4"	M20
250	574	403	297	106	80	80	106	155	140	100	125	G 1.1/4"	M20
350	634	449	333	116	100	80	115	170	155	111	157	G 1.1/2"	M24
500	719	536	384	152	125	100	130	200	185	144,5	190	G 1.1/2"	M24
750	790	564	412	152	125	100	130	200	185	144,5	190	G 1.1/2"	M24
1000	910	603	440	163	140	110	150	212	195	154,5	185	G 1.3/4"	M24
1500	1040	682	493	189	160	110	165	265	250	180	225	G 1.3/4"	M24
2500	1170	757	547	210	180	120	165	265	250	199,5	295	G 1.3/4"	M24
2750	1295	880	670	210	180	130	180	300	280	199,5	350	G 2.1/4"	M36

OBS: G1 Dimensión mantendrá el hilo informado sólo si el acoplamiento está pre perforados y de lo contrario se hará de acuerdo con la norma DIN 322 hoja 2 forma B.

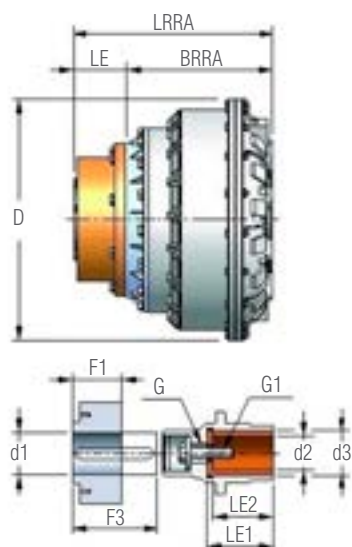
HLE - RR



TAMAÑO	D	LRR	BRR	LE	d1máx	d2máx	d3	LE1	LE2máx	F1	F3máx	G	G1*
50	376	363	286	77	65	55	—	—	110	72	183	M20	M20
75	400	332	255	77	65	55	72	120	110	72	125	G1"	M20
100	460	384	282	102	80	65	86	125	110	96	161	G 1.1/4"	M20
150	528	402	300	102	80	65	86	125	110	96	194	G 1.1/4"	M20
250	574	488	382	106	80	80	106	155	140	100	209	G 1.1/4"	M20
350	634	529	413	116	100	80	115	170	155	111	237	G 1.1/2"	M24
500	719	631	479	152	125	100	130	200	185	144,5	285	G 1.1/2"	M24
750	790	666	514	152	125	100	130	200	185	144,5	297	G 1.1/2"	M24
1000	910	766	603	163	140	110	150	212	195	154,5	346	G 1.3/4"	M24
1500	1040	830	641	189	160	110	165	265	250	180	373	G 1.3/4"	M24
2500	1170	896	686	210	180	120	165	265	250	199,5	412	G 1.3/4"	M24
2750	1295	987	777	210	180	130	180	300	280	199,5	450	G 2.1/4"	M36

OBS: G1 Dimensión mantendrá el hilo informado sólo si el acoplamiento está pre perforados y de lo contrario se hará de acuerdo con la norma DIN 322 hoja 2 forma B.

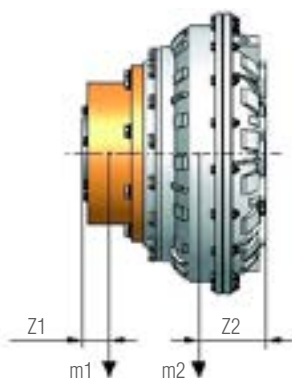
HLE - RRA



TAMAÑO	D	LRRR	BRRR	LE	d1máx	d2máx	d3	LE1	LE2máx	F1	F3máx	G	G1*
75	400	332	255	77	65	55	72	120	110	72	125	G1"	M20
100	460	384	282	102	80	65	86	125	110	96	161	G 1.1/4"	M20
150	528	402	300	102	80	65	86	125	110	96	194	G 1.1/4"	M20
250	574	488	382	106	80	80	106	155	140	100	209	G 1.1/4"	M20
350	634	529	413	116	100	80	115	170	155	111	237	G 1.1/2"	M24
500	719	631	479	152	125	100	130	200	185	144,5	285	G 1.1/2"	M24
750	790	666	514	152	125	100	130	200	185	144,5	297	G 1.1/2"	M24
1000	910	766	603	163	140	110	150	212	195	154,5	346	G 1.3/4"	M24
1500	1040	830	641	189	160	110	165	265	250	180	373	G 1.3/4"	M24
2500	1170	896	686	210	180	120	165	265	250	199,5	412	G 1.3/4"	M24
2750	1295	987	777	210	180	130	180	300	280	199,5	450	G 2.1/4"	M36

OBS: G1 Dimensión mantendrá el hilo informado sólo si el acoplamiento está pre perforados y de lo contrario se hará de acuerdo con la norma DIN 322 hoja 2 forma B.

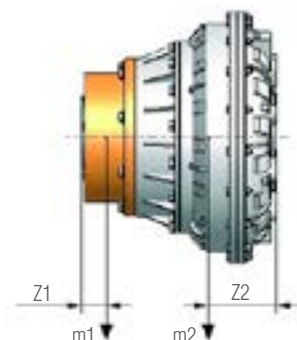
HLE



TAMAÑO	PESO (KGF)*	MOMENTO DE INERCIA DE MASA (KGM2)		PUNTOS DE APLICACIÓN			
		PARTES INTERNAS	PARTES EXTERNAS	Z1 (mm)	m1 (kgf)	Z2 (mm)	m2 (kgf)
5	9,5	0,01	0,02	36	1,5	82	8
10	15	0,01	0,05	36	1,5	93	13,5
15	26,5	0,02	0,09	41	4,7	95	21,8
30	33,5	0,02	0,1	40	5	109	28,5
50	46	0,12	0,27	42	5,9	122	40
75	56	0,19	0,49	41	5	125	51
100	86,5	0,37	1,11	51	13	128	73,5
150	106,5	0,51	1,48	53	13	121	93,5
250	161,5	0,94	2,31	55	26	186	135,5
350	177	1,27	3,21	61	27	195,5	150
500	310,5	3,09	7,5	78	61	223	249,5
750	354	4,25	10,02	80	61	231	293
1000	480,5	6,03	22,02	85	66	285,5	414,5
1500	—	—	—	—	—	—	—
2500	—	—	—	—	—	—	—
2750	—	—	—	—	—	—	—

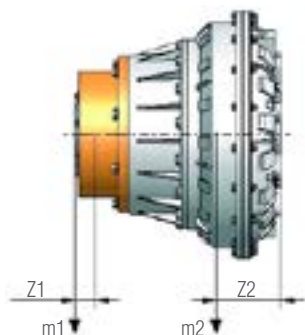
*Valores estimados con la máxima capacidad de fluido.

HLE-R



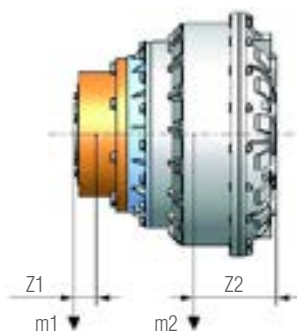
TAMAÑO	PESO (KGF)*	MOMENTO DE INERCIA DE MASA (KGM2)		PUNTOS DE APLICACIÓN			
		PARTES INTERNAS	PARTES EXTERNAS	Z1 (mm)	m1 (kgf)	Z2 (mm)	m2 (kgf)
50	48,5	0,12	0,33	42	6	134	42,5
75	60	0,19	0,56	41	5	132	55
100	93,5	0,37	1,22	51	13	142	80,5
150	114	0,51	1,62	53	13	138	101
250	168	0,94	2,54	55	26	212	142
350	186,5	1,27	3,58	61	27	208,5	159,5
500	315,5	3,09	8,28	78	61	240	254,5
750	368	4,25	11,02	80	61	266,5	307
1000	494,5	6,03	22,03	85	66	307	428,5
1500	690	12,14	41,46	99	80	346	610
2500	1000,5	24,54	75,64	110	120	364	880,5
2750	1884	69,69	160,59	115	200	410	1684

HLE-RR



TAMAÑO	PESO (KGF)*	MOMENTO DE INERCIA DE MASA (KGM2)		PUNTOS DE APLICACIÓN			
		PARTES INTERNAS	PARTES EXTERNAS	Z1 (mm)	m1 (kgf)	Z2 (mm)	m2 (kgf)
50	51	0,12	0,36	42	6	150	45
75	65,5	0,19	0,63	41	5	161	60,5
100	97,5	0,37	1,32	51	13	158	84,5
150	120	0,51	1,74	53	13	150	107
250	175	0,94	2,75	55	26	219	149
350	196	1,27	3,89	61	27	228	169
500	331,5	3,09	8,94	78	61	271	270,5
750	389,5	4,25	11,88	80	61	273	328,5
1000	537	6,03	23,37	85	66	307	471
1500	747,5	12,14	43,78	99	80	344	667,5
2500	1058	24,54	81,03	110	120	360	938
2750	1891	69,69	166,14	115	200	410	1691

HLE-RRR



TAMAÑO	PESO (KGF)*	MOMENTO DE INERCIA DE MASA (KGM2)		PUNTOS DE APLICACIÓN			
		PARTES INTERNAS	PARTES EXTERNAS	Z1 (MM)	m1 (kgf)	Z2 (MM)	m2 (kgf)
75	67,5	0,19	0,8	41	5	145,5	62,5
100	104	0,37	0,12	51	13	154	91
150	126,5	0,51	0,21	53	13	181	113,5
250	187	0,94	3,39	55	26	213	161
350	209	1,27	4,8	61	27	240	182
500	352	3,09	11,03	78	61	277	291
750	409,5	4,25	14,82	80	61	294	348,5
1000	558,5	6,03	29,86	85	66	259	492,5
1500	784,5	12,14	56,18	99	80	399	704,5
2500	1137,5	24,54	103,31	110	120	403	1017,5
2750	1897,5	69,69	197,73	115	200	447	1697,5

*Valores estimados con la máxima capacidad de fluido.