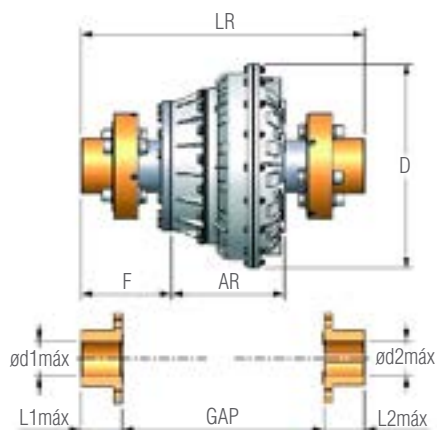


HFF - Para desmontagem radial

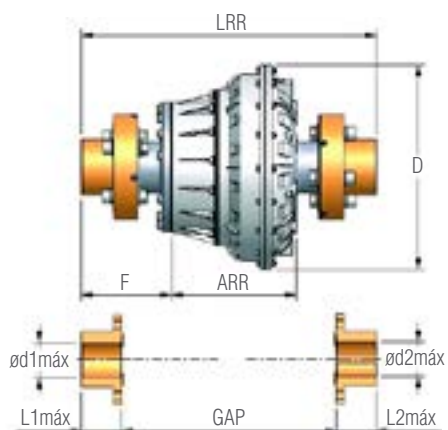
Acoplamento hidrodinâmico equipado com acoplamentos de lâminas que permitem a troca do acoplamento hidrodinâmico radialmente, sem a necessidade de desalinhamento do motor ou redutor. Essa condição propicia ganho de mão-de-obra, além de diminuir o tempo de parada de outros equipamentos envolvidos no sistema.

HFF-R



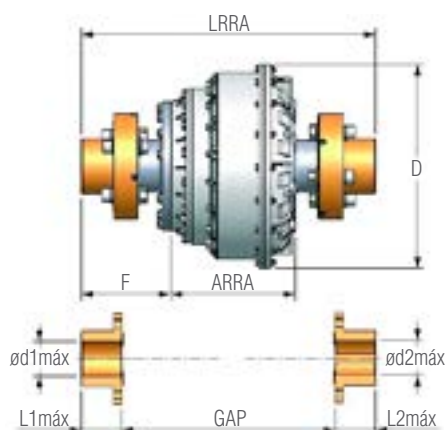
TAMANHO	D	LR	AR	F	GAP	Ød1máx	Ød2máx	L1máx	L2máx
75	400	609	230	201,5	429	90	90	90	90
100	460	636	257	201,5	456	90	90	90	90
150	528	636	257	201,5	456	90	90	90	90
250	574	662,2	297	195,1	468,2	102	102	97	97
350	634	744,3	333	218,9	528,3	116	116	108	108
500	719	801,3	384	225,4	567,3	130	130	117	117
750	790	829,8	412	225,4	595,8	130	130	117	117
1000	910	1026,6	440	309,3	696,6	163	163	165	165
1500	1040	1035,6	493	291,3	705,6	163	163	165	165
2500	1170	1236,8	547	367,4	860,8	186	186	188	188
2750	1295	1484,6	670	439,8	1070,6	208	208	207	207

HFF-RR



TAMANHO	D	LRR	ARR	F	GAP	Ød1máx	Ød2máx	L1máx	L2máx
75	400	634	255	201,5	454	90	90	90	90
100	460	661	282	201,5	481	90	90	90	90
150	528	679	300	201,5	499	90	90	90	90
250	574	747,2	382	195,1	553,2	102	102	97	97
350	634	824,3	413	218,9	608,3	116	116	108	108
500	719	896,3	479	225,4	662,3	130	130	117	117
750	790	931,8	514	225,4	697,8	130	130	117	117
1000	910	1189,6	603	309,3	859,6	163	163	165	165
1500	1040	1183,6	641	291,3	853,6	163	163	165	165
2500	1170	1375,8	686	367,4	999,8	186	186	188	188
2750	1295	1591,6	777	439,8	1177,6	208	208	207	207

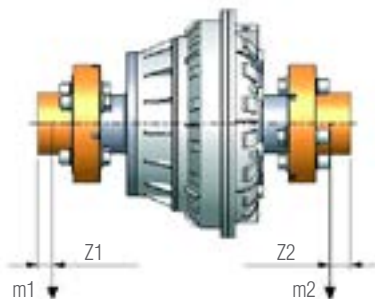
HFF-RRR



TAMANHO	D	LRRA	ARRA	F	GAP	Ød1máx	Ød2máx	L1máx	L2máx
75	400	634	255	201,5	454	90	90	90	90
100	460	661	282	201,5	481	90	90	90	90
150	528	679	300	201,5	499	90	90	90	90
250	574	747,2	382	195,1	553,2	102	102	97	97
350	634	824,3	413	218,9	608,3	116	116	108	108
500	719	896,3	479	225,4	662,3	130	130	117	117
750	790	931,8	514	225,4	697,8	130	130	117	117
1000	910	1189,6	603	309,3	859,6	163	163	165	165
1500	1040	1183,6	641	291,3	853,6	163	163	165	165
2500	1170	1375,8	686	367,4	999,8	186	186	188	188
2750	1295	1591,6	777	439,8	1177,6	208	208	207	207

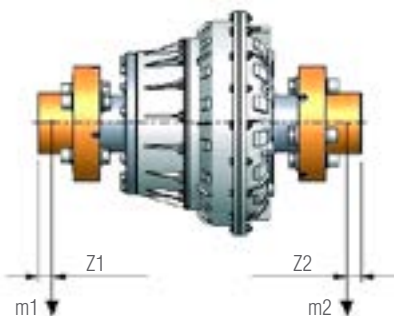
*Valores estimados com a máxima capacidade de óleo

HFF-R



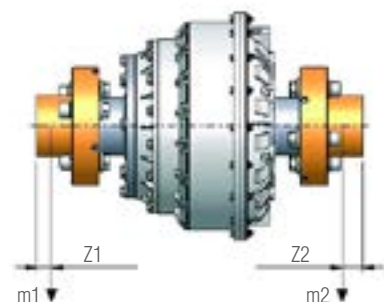
TAMANHO	PESO (KGF)*	MOMENTO DE INÉRCIA DE MASSA (KGM2)		PONTO DE APLICAÇÃO			
		PARTES INTERNAS	PARTES EXTERNAS	Z1 (MM)	m1 (kgf)	Z2 (MM)	m2 (kgf)
75	88	0,25	0,91	72	39,3	72	49
100	105	0,34	1,20	72	45,7	72	59,3
150	124	0,61	2,01	72	51,2	72	73,2
250	182	1,11	3,15	78	91,7	78	90,7
350	242	1,59	4,61	85	113,2	85	128,5
500	330	3,16	8,84	94	153,2	94	177,1
750	374	4,87	12,82	94	171,8	94	202
1000	581	7,59	28,08	132	289,5	132	291,5
1500	796	15,14	53,67	132	392,2	132	404,2
2500	1137	30,89	92,09	150	527,2	150	610,1
2750	2032	72,6	170,91	166	851,3	166	1180,5

HFF-RR



TAMANHO	PESO (KGF)*	MOMENTO DE INÉRCIA DE MASSA (KGM2)		PONTO DE APLICAÇÃO			
		PARTES INTERNAS	PARTES EXTERNAS	Z1 (MM)	m1 (kgf)	Z2 (MM)	m2 (kgf)
75	96	0,25	0,96	72	44,7	72	51,4
100	110	0,34	1,26	72	51,8	72	57,7
150	132	0,61	2,08	72	57,7	72	73,9
250	190	1,11	3,26	77,6	93,4	77,6	96,3
350	254	1,59	4,79	84,8	121,6	84,8	132,6
500	345	3,16	9,2	93,6	162,8	93,6	181,9
750	395	4,87	13,37	93,6	182,7	93,6	212,7
1000	631	7,59	28,79	132	300,5	132	330,3
1500	863	15,14	54,61	132	426,4	132	436,4
2500	1202	30,89	96,02	150,4	551,2	150,4	651,1
2750	2148	72,6	176,46	165,6	979,1	165,6	1168,8

HFF-RRA



TAMANHO	PESO (KGF)*	MOMENTO DE INÉRCIA DE MASSA (KGM2)		PONTO DE APLICAÇÃO			
		PARTES INTERNAS	PARTES EXTERNAS	Z1 (MM)	m1 (kgf)	Z2 (MM)	m2 (kgf)
75	102	0,25	1,11	72	50,3	72	51,7
100	120	0,34	1,54	72	57,5	72	62,5
150	139	0,61	2,61	72	62,5	72	76,5
250	197	1,11	4,08	77,6	98,3	77,6	98,7
350	265	1,59	5,96	84,8	127,6	84,8	137,4
500	359	3,16	11,53	93,6	171,6	93,6	187,4
750	417	4,87	16,73	93,6	196,3	93,6	220,7
1000	664	7,59	36,61	132	322,8	132	341,2
1500	896	15,14	70,25	132	448,2	132	447,8
2500	1251	30,89	122,85	150,4	578,5	150,4	672,5
2750	2235	72,6	208,04	165,6	1037,5	165,6	1197,5

*Valores estimados com a máxima capacidade de óleo