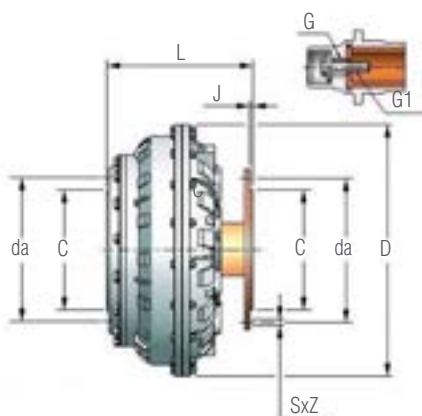


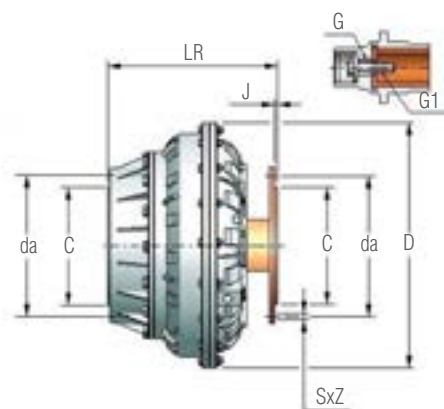
HFB - Com flange

Acoplamento hidrodinâmico utilizado com acoplamentos de engrenagens que possibilitam a retirada do acoplamento do conjunto de acionamento, sem desalinhar motor e redutor/máquina acionada. Permite adaptação de qualquer elemento de ligação entre motor (elétrico ou a explosão) x acoplamento hidrodinâmico x redutor/máquina acionada.



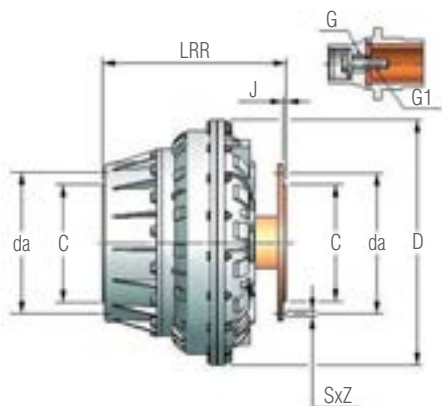
TAMANHO	D	L	J	S	C	da	Z	G	G1	PESO (KGF)
5	232	141	3	M8	82	106	6	M16	M10	8
10	262	146	3	M8	85	106	6	M16	M10	9,5
15	303	155	3	M12	170	195	6	M16	M16	20,5
30	332	175	3	M12	170	195	6	M20	M16	28,5
50	376	235,5	3	M12	195	228	8	M20	M20	34,5
75	400	227	3	M12	195	228	8	G1"	M20	46,5
100	460	238	3	M12	220	265	8	G 1.1/4"	M20	69,5
150	528	265	3	M12	220	265	8	G 1.1/4"	M20	78
250	574	301	3	M12	265	310	12	G 1.1/4"	M20	117
350	634	369	3	M12	315	360	16	G 1.1/2"	M24	160
500	719	409	3	M16	360	420	16	G 1.1/2"	M24	264
750	790	400	3	M16	360	420	16	G 1.1/2"	M24	332,5
1000	910	463	3	M16	420	480	20	G 1.3/4"	M24	405,5
1500	1040	542	5	M20	485	555	12	G 1.3/4"	M24	—
2500	1170	600	5	M20	580	650	16	G 1.3/4"	M24	—

HFB - R



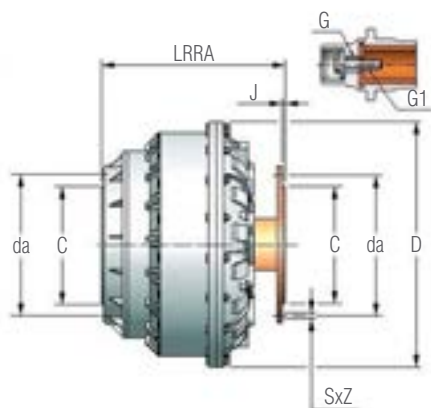
TAMANHO	D	LR	J	S	C	da	Z	G	G1	PESO (KGF)
30	332	261	3	M12	170	195	6	M20	M16	—
50	376	250	3	M12	195	228	8	M20	M20	36,5
75	400	257	3	M12	195	228	8	G1"	M20	50
100	460	290	3	M12	220	265	8	G 1.1/4"	M20	75,5
150	528	290	3	M12	220	265	8	G 1.1/4"	M20	83,5
250	574	328	3	M12	265	310	12	G 1.1/4"	M20	123
350	634	369	3	M12	315	360	16	G 1.1/2"	M24	168
500	719	431	3	M16	360	420	16	G 1.1/2"	M24	270
750	790	450	3	M16	360	420	16	G 1.1/2"	M24	345
1000	910	485	3	M16	420	480	20	G 1.3/4"	M24	418
1500	1040	542	5	M20	485	555	12	G 1.3/4"	M24	575
2500	1170	600	5	M20	580	650	16	G 1.3/4"	M24	815

HFB - RR



TAMANHO	D	LRR	LRRR	J	S	C	da	Z	G	G1	PESO (KGF)
50	376	310	—	3	M12	195	228	8	M20	M20	39
75	400	282	282	3	M12	195	228	8	G1"	M20	54,5
100	460	315	315	3	M12	220	265	8	G 1.1/4"	M20	79
150	528	334	334	3	M12	220	265	8	G 1.1/4"	M20	89,5
250	574	413	413	3	M12	265	310	12	G 1.1/4"	M20	128,5
350	634	476	476	3	M12	315	360	16	G 1.1/2"	M24	176,5
500	719	526	526	3	M16	360	420	16	G 1.1/2"	M24	282
750	790	593	593	3	M16	360	420	16	G 1.1/2"	M24	363,5
1000	910	648	648	3	M16	420	480	20	G 1.3/4"	M24	455
1500	1040	690	690	5	M20	485	555	12	G 1.3/4"	M24	625
2500	1170	739	739	5	M20	580	650	16	G 1.3/4"	M24	864

HFB - RRA



TAMANHO	D	LRRR	J	S	C	da	Z	G	G1	PESO (KGF)
75	400	282	3	M12	195	228	8	G1"	M20	56,5
100	460	315	3	M12	220	265	8	G 1.1/4"	M20	85
150	528	334	3	M12	220	265	8	G 1.1/4"	M20	95
250	574	413	3	M12	265	310	12	G 1.1/4"	M20	138,5
350	634	476	3	M12	315	360	16	G 1.1/2"	M24	188
500	719	526	3	M16	360	420	16	G 1.1/2"	M24	300
750	790	593	3	M16	360	420	16	G 1.1/2"	M24	380,5
1000	910	648	3	M16	420	480	20	G 1.3/4"	M24	473,5
1500	1040	690	5	M20	485	555	12	G 1.3/4"	M24	657
2500	1170	739	5	M20	580	650	16	G 1.3/4"	M24	931,5

Observações



- As informações contidas neste catálogo poderão ser alteradas sem prévio aviso, em função de evolução tecnológica.
- Eixos com diâmetros superiores, sob consulta.
- Pesos e dimensões estimados que podem variar de acordo com o projeto.