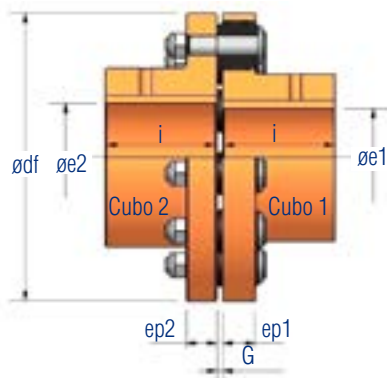


Dimensionales Tamaños 4 la 14

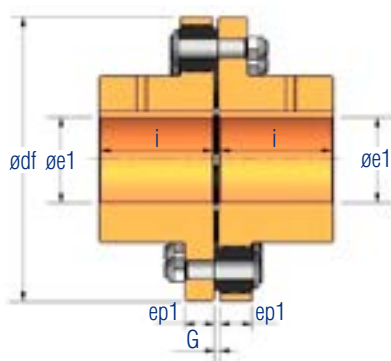


Tamaño	Torque Nominal T_{na} (Nm)	Rotación Admisible [rpm]	Diámetros de las Extremidades del Eje (mm)			Dimensiones Generales (mm)					Peso (kg)		Momento de Inercia de los Cubos GD^2 (kgm ²)	
			de	hasta		df	i	ep ₁	ep ₂	G	1	2	1	2
			e _{1/2}	e ₁	e ₂									
4	200	5.000	-	32	38	102	45	13	12	2 ~ 4	1,00	1,00	0,003	0,004
5	350	5.000	-	40	48	127	50	16	15	2 ~ 4	1,50	2,00	0,010	0,013
5,5	500	4.900	-	45	55	142	55	16	15	2 ~ 4	2,00	2,50	0,016	0,022
6	750	4.300	-	50	60	160	60	20	18	2 ~ 5	3,00	5,00	0,034	0,045
7	950	3.800	-	60	70	180	70	20	18	2 ~ 5	4,50	5,00	0,056	0,072
8	1.300	3.400	-	70	80	202	80	20	18	2 ~ 5	7,50	7,50	0,109	0,128
9	2.200	3.000	-	80	90	230	90	26	24	2 ~ 5	8,50	11,00	0,176	0,254
10	2.750	2.700	38	90	100	254	100	26	24	2 ~ 5	12,50	15,00	0,301	0,412
11	4.300	2.400	48	100	110	283	110	32	30	3 ~ 6	17,00	21,00	0,520	0,736
13	5.500	2.100	55	110	120	325	125	32	30	3 ~ 6	24,50	29,00	0,992	1,294
14	7.800	1.900	65	120	130	358	140	42	42	3 ~ 6	34,00	43,50	1,688	2,472

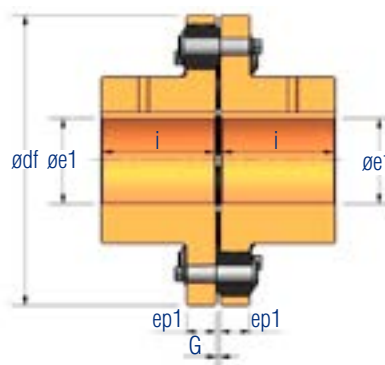
* Para el cálculo de la "J" dividir $GD^2/4$.

Los pesos de los cubos y momento de inercia se refieren a los acoplamientos con orificio mediano.

Dimensionales Tamaños 16, 18 y 20



Tamaño 16



Tamaño 18 e 20

Tamaño	Torque Nominal T_{na} (Nm)	Rotación Admisible [rpm]	Diámetros de las Extremidades del Eje (mm)		Dimensiones Generales (mm)				Peso (kg)	Momento de Inercia de los Cubos GD^2 (kgm ²)
			de	hasta	df	i	ep ₁	G	1	1
			e ₁	e ₁						
16	12.500	1.700	75	140	400	160	42	3 ~ 6	52	3,273
18	18.500	1.500	85	160	455	180	52	4 ~ 7	77,50	6,544
20	25.000	1.350	95	180	505	200	52	4 ~ 7	102	10,46

* Para el cálculo de la "J" dividir $GD^2/4$.

Los pesos de los cubos y momento de inercia se refieren a los acoplamientos con orificio mediano.